

## PASTA COOKER

The MBM range is composed of 4 monobloc models : 2 models of 26 liters capacity, gas or electric, 2 models of 38 liters capacity gas or electric. In the MBM pasta cooker it is possible to cook pasta, rice and all food that needs cooking in water. The cooking top is made in stainless steel AISI 304 18/10 drew at rounded corners, water tight to eliminate dirty infiltration and to obtain a better cleaning; it is already equipped with a sloping plain for placing the baskets.

### Technical features

- External structure in stainless steel AISI 304 18/10 • Stainless steel AISI 316 15/10 bowl with discharge level for starch removal
- Charge and discharge water tap • On request stainless steel AISI 304 18/10 baskets with athermal handle • Feet in stainless steel AISI 304 18/10 adjustable in height from 150 to 120 mm.

### Gas heating

- Burners stainless steel made with selfstabilized flame with security valve and thermocouple for interrupting gas flow off in case of accidental pilot flame extinction • Automatic ignition with pilot burner and piezo electric device.

### Electric heating

- Stainless steel "INCOLOY" armoured heating elements in the internal side of the bowl • Security thermostat to stop the functioning in case of lack of water.

## NUDELKOCHER

Die MBM Serie besteht aus 4 Monoblock Modellen: davon 2 Lt.26, Gas-oder-Elektrisches-Modell, und 2 Lt.38, Gas-oder Elektrisches Modell. Mit dem Nudelkocher ist es möglich Nudel, Reis und alle Essen, die Wasserkocher brauchen, zu kochen Kochfläche aus Nirosta AISI 304 18/10, mit gerundeten dichten Ecken, um schmutzige Infiltrationen zu beseitigen und eine bessere Säuberung zu haben und schiefem Ebene für den Anhalt der Körbe.

### Technische Daten

- Äußere Struktur aus Nirosta AISI 304 18/10 • Becken aus Nirosta AISI 316, 15/10 Dicke, mit Höheabfluß für die Stärkenableitung • Abfluß- und Einlaß Wasserhahn • Auf Anfrage: Körbe aus Nirosta AISI 304 18/10 mit unthermischem Handgriff
- Höhenverstellbare Füße von 120 bis 150 mm. aus Nirosta AISI 304 18/10.

### Gas-Beheizung

- Beheizung der Platte durch Nirosta Halteflamme-Brenner mit Sicherheitsventil und Thermolement für die Unterbrechung des Gas-Abflusses beim zufälligen Auslöschen des Zundflamms
- Automatische Zündung mit Zundflammenbrenner und Piezoelektrischem Apparat.

### Elektrische Beheizung

- Gepanzerter Heizwiderstand aus Nirosta "INCOLOY" auf den Boden und die Decke des Ofens gestellt • Sicherheitsthermostat für die Sperre der Arbeitsweise beim Wasserausfall.

## COCEDOR DE PASTA

La gama MBM está compuesta por 4 modelos de un solo bloque, 2 de 26 litros, a gas o eléctrico y 2 de 38 litros a gas o eléctrico. En el cocedor de pasta MBM se puede cocer pasta, arroz y todos los alimentos que requieren una cocción en agua. La encimera es de acero inoxidable AISI 304, 18/10, embutida de ángulos redondeados, hermética para eliminar las infiltraciones de suciedad y para una mayor limpieza. Consta de un plano inclinado para apoyar los cestos.

### Características técnicas

- Estructura exterior de acero inoxidable AISI 304 18/10
- Recipiente de acero inoxidable AISI 304 15/10 con nivel de descarga para eliminar el almidón • Grifo de vaciado y entrada del agua • A pedido cestos de acero inoxidable AISI 304 18/10 con mangos atérmico • Patas de acero inoxidable AISI 304 18/10 de altura regulable de 150 a 200 mm.

### Calentamiento del gas

- Quemador de acero inoxidable de llama autoestabilizada, con válvula de seguridad y termopar para la interrupción del paso el gas en caso de que se apague el piloto accidentalmente
- Encendido automático con quemador piloto y dispositivo piezoelectrico.

### Calentamiento eléctrico

- Resistencias de acero inoxidable blindado "INCOLOY" en el interior del recipiente • Termostato de seguridad para el bloqueo del funcionamiento en caso de falta de agua.

# Omnia 700

Linea modulare

## Pasta cooker Nudelkocher Cocedor de pasta

Monobloc Monoblock Monóbloque



GC77



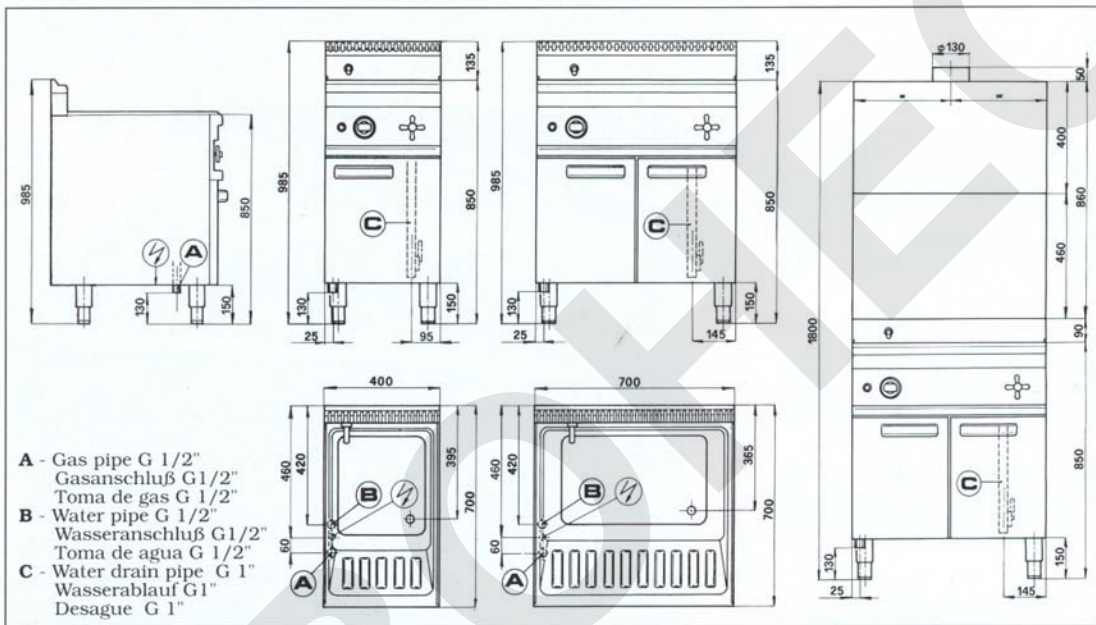
CUCINE PER COMUNITÀ - CATERING EQUIPMENT  
GRANDES CUISINES - KÜCHEN FÜR GEMEINSCHAFTEN

**TECHNICAL DATA - TECHNISCHE DATEN - DATOS TECNICOS**

| MOD.   | Monobloc Monoblock Monobloque |                 |                               |                 |                 |
|--|-------------------------------|-----------------|-------------------------------|-----------------|-----------------|
|  | Gas Gaz                       |                 | Electrical Elektro Eléctricos |                 |                 |
|  | GC47                          | GC77            | EC47                          | EC77            |                 |
| Pan dimensions<br>Beckenmaße<br>Dimensiones cuba                           | mm                            | 305 x 340 x 300 | 510 x 305 x 300               | 305 x 340 x 300 | 510 x 305 x 300 |
| Pan capacity<br>Fassungsvermögen<br>Capacidad cuba                         | lt                            | 26              | 38                            | 26              | 38              |
| Heat input<br>Leistung *<br>Potencia termica                               | kcal<br>kW                    | 7300<br>8,5     | 11700<br>13,6                 | •<br>5,5        | •<br>9          |
| External dimensions WxDxH<br>Äußere Maße BxTxH<br>Dimensión exterior LxPxA | mm                            | 400 x 700 x 850 | 700 x 700 x 850               | 400 x 700 x 850 | 700 x 700 x 850 |
| Weight Gewicht Peso  | kg                            | 50              | 70                            | 50              | 70              |
| Volume Volumen Volumen   | m <sup>3</sup>                | 0,4             | 0,6                           | 0,4             | 0,6             |

\* Power supply voltage Speisespannung Tensión de alimentación : 380...415 V 3 f + N ~ 50/60 Hz

**CONNECTION DIAGRAM - ANLAGE PLAN - ESQUEMA DE INSTALACIÓN**



- A - Gas pipe G 1/2"  
Gasanschluß G1/2"  
Toma de gas G 1/2"
- B - Water pipe G 1/2"  
Wasseranschluß G1/2"  
Toma de agua G 1/2"
- C - Water drain pipe G 1"  
Wasserablauf G1"  
Desague G 1"

**ACCESSORIES ON REQUEST**

- Front handrail
- Plinth
- Baskets for pasta cooker
- Butt strap
- Swivel casters

**ZUBEHÖRE AUF ANFRAGE**

- Vorder Handlauf
- Wandsockel
- Körbe für Nudelkocher
- Fugenleiste
- Schwenkbare Rolle

**ACCESORIOS OPCIONALES**

- Anterior de mesa
- Zócalo
- Canastillos cuecepasta
- Unión de módulo
- Ruedas giratorias



GC47

